

QWICGRIP

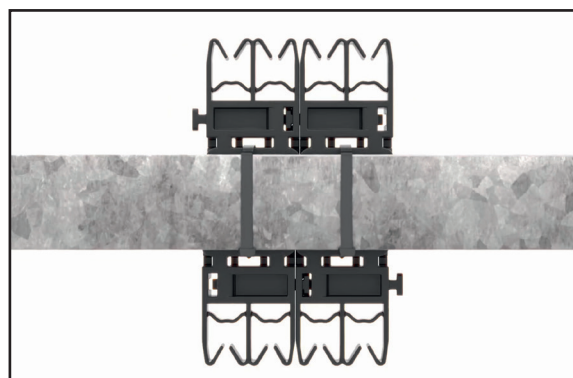
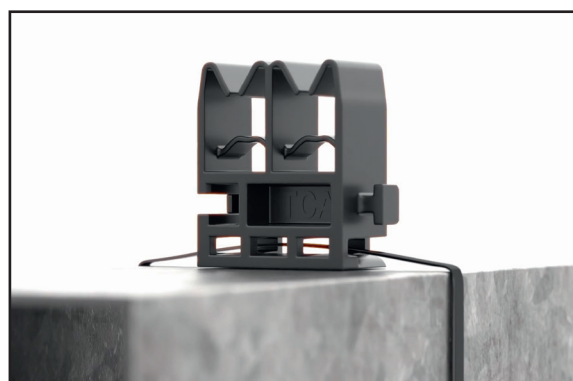
Si farvel til kabelkaos og vedlikeholdskostnader med våre **praktiske** klemmer

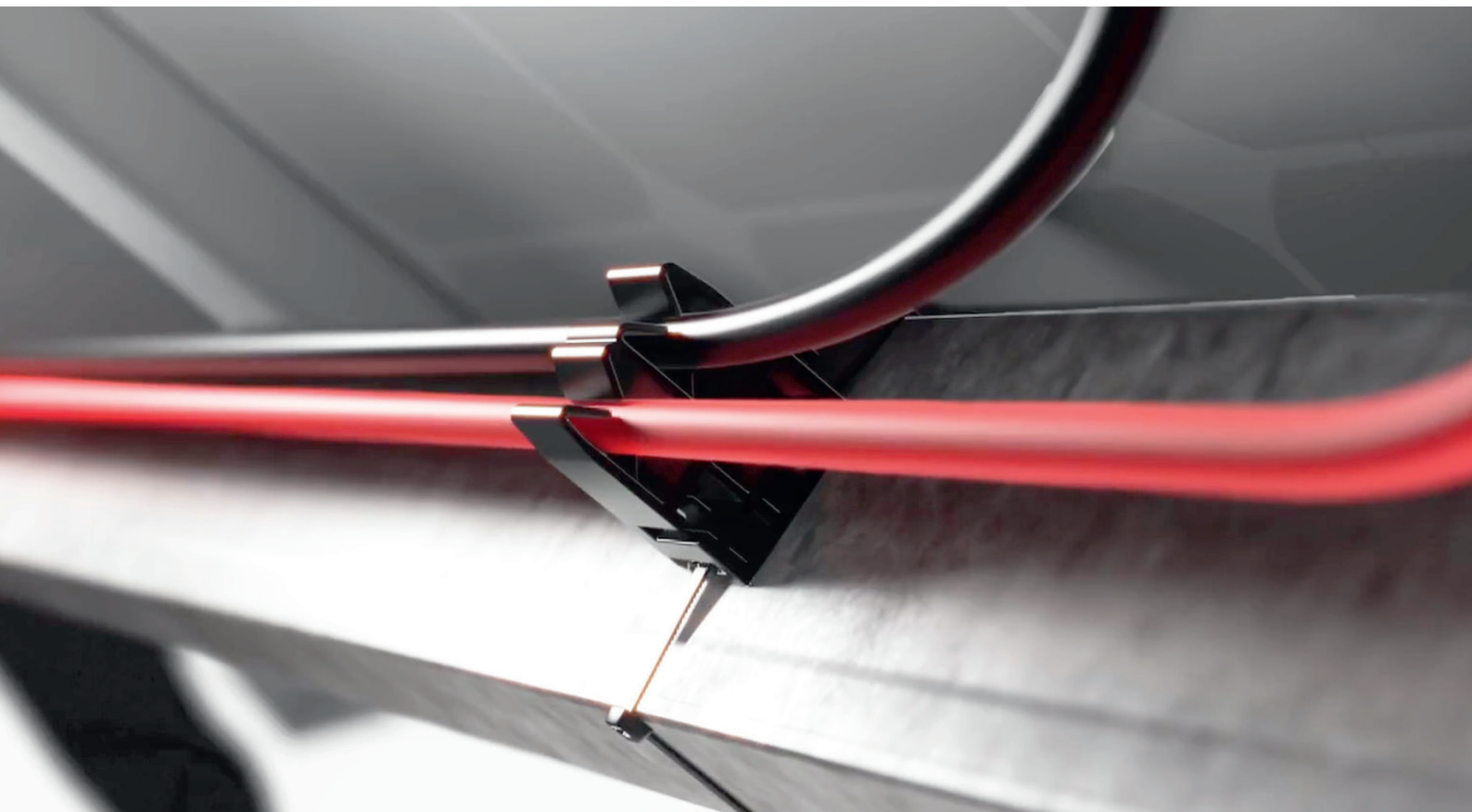
MADE FOR REAL 

QWICGRIP er en innovativ festeløsning, designet for å gjøre det enklere og mer effektivt å installere kabler i blant annet solcelleinstallasjoner.

Andre fordeler

- UV-bestendig og slagfast materiale
- Åpningsbar og kan stables sidelengs
- Reduserer tid og kostnader
- Passer til ulike kabelstørrelser/ -typer
- Egnet for krevende forhold





Produktinformasjon

TYPE	B x H	Buntediameter	Båndbredde	Farge	Pakn.	El.nr.
QWICGRIP	23 x 25,1 mm	maks 8 mm	maks 8,8 mm	Sort (PA66W)	100 stk	1300333

UV-bestandige strips

TYPE	L x B	Farge	Pakn.	El.nr.
T30L strips	198 x 3,5 mm	Sort (PA66W)	100 stk	1303773
T50R strips	200 x 4,6 mm	Sort (PA66W)	100 stk	1303775
T50L strips	390 x 4,6 mm	Sort (PA66W)	100 stk	1303777

Alle mål i mm. med forbehold om tekniske endringer. Minimum bestillingsantall (MOQ) kan variere fra pakkens innhold. Andre pakninger kan også være tilgjengelig.

